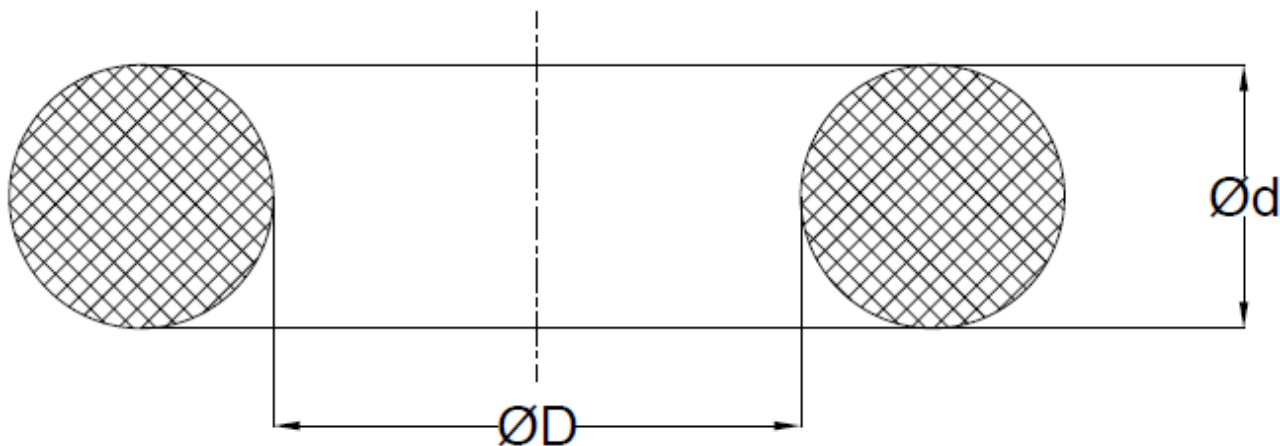


KATALOG O-RINGÓW OTR



O-RING		
NUMER	Wymiary	
	D [cal]	d [mm]
10-05-034	20	6
10-154-034	21	6
10-360-034	23	7
10-05-034	24	6
10-03-034	25	6
10-02-034	25	9
10-13-034	29	9
10-155-034	32	6
10-14-034	33	9
10-15-034	35	9
10-149-034	39	9

SZWG "GUMA POMORSKA"

Spółdzielnia Pracy w Słupsku

Głobino, ul. Główna 4a

76-200 Słupsk

NIP: 839-00-07-993

biuro@guma-pomorska.pl

tel.: +48 59 842 15 80

fax: +48 59 848 25 34

www.guma-pomorska.pl