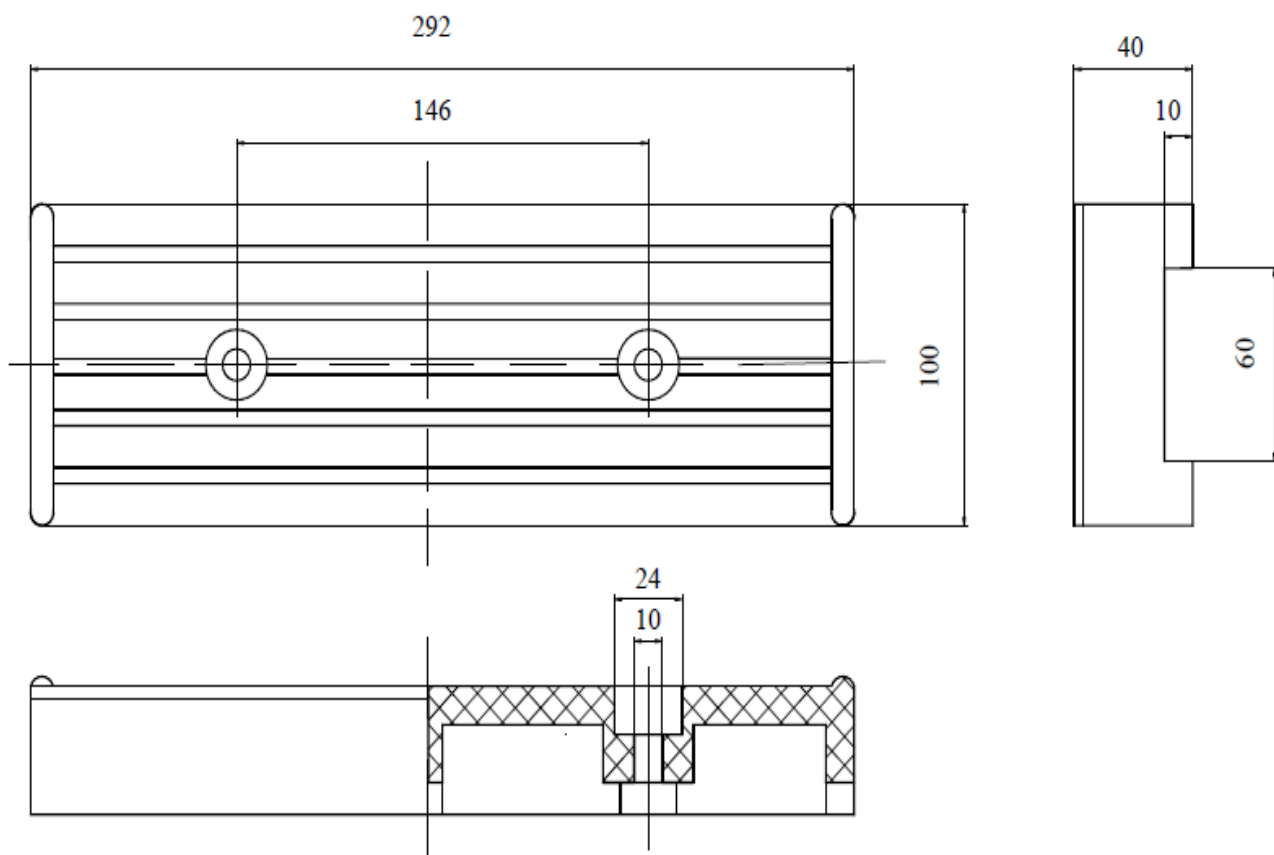


## KATALOG ELEMENTÓW DO PRZYCZEP PODŁOZIOWYCH.

### 1. ZDERZAK 292X100X40



**SZWG "GUMA POMORSKA"**

Spółdzielnia Pracy w Słupsku

Głobino, ul. Główna 4a

76-200 Słupsk

NIP: 839-00-07-993

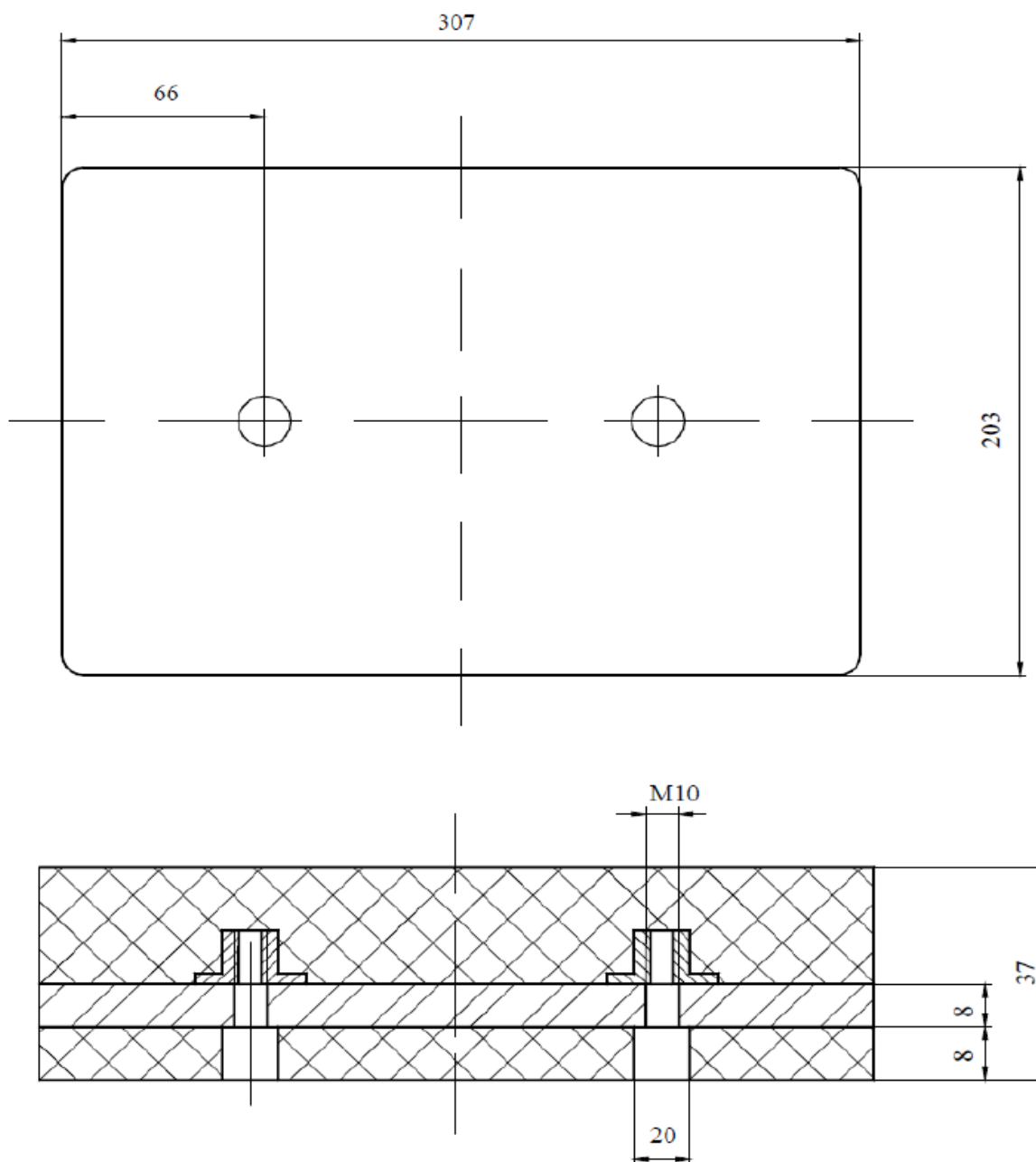
[www.guma-pomorska.pl](http://www.guma-pomorska.pl)

[biuro@guma-pomorska.pl](mailto:biuro@guma-pomorska.pl)

tel.: +48 59 842 15 80

fax: +48 59 848 25 34

## 2. PODUSZKA 300X200



**SZWG "GUMA POMORSKA"**

Spółdzielnia Pracy w Słupsku

Głobino, ul. Główna 4a

76-200 Słupsk

NIP: 839-00-07-993

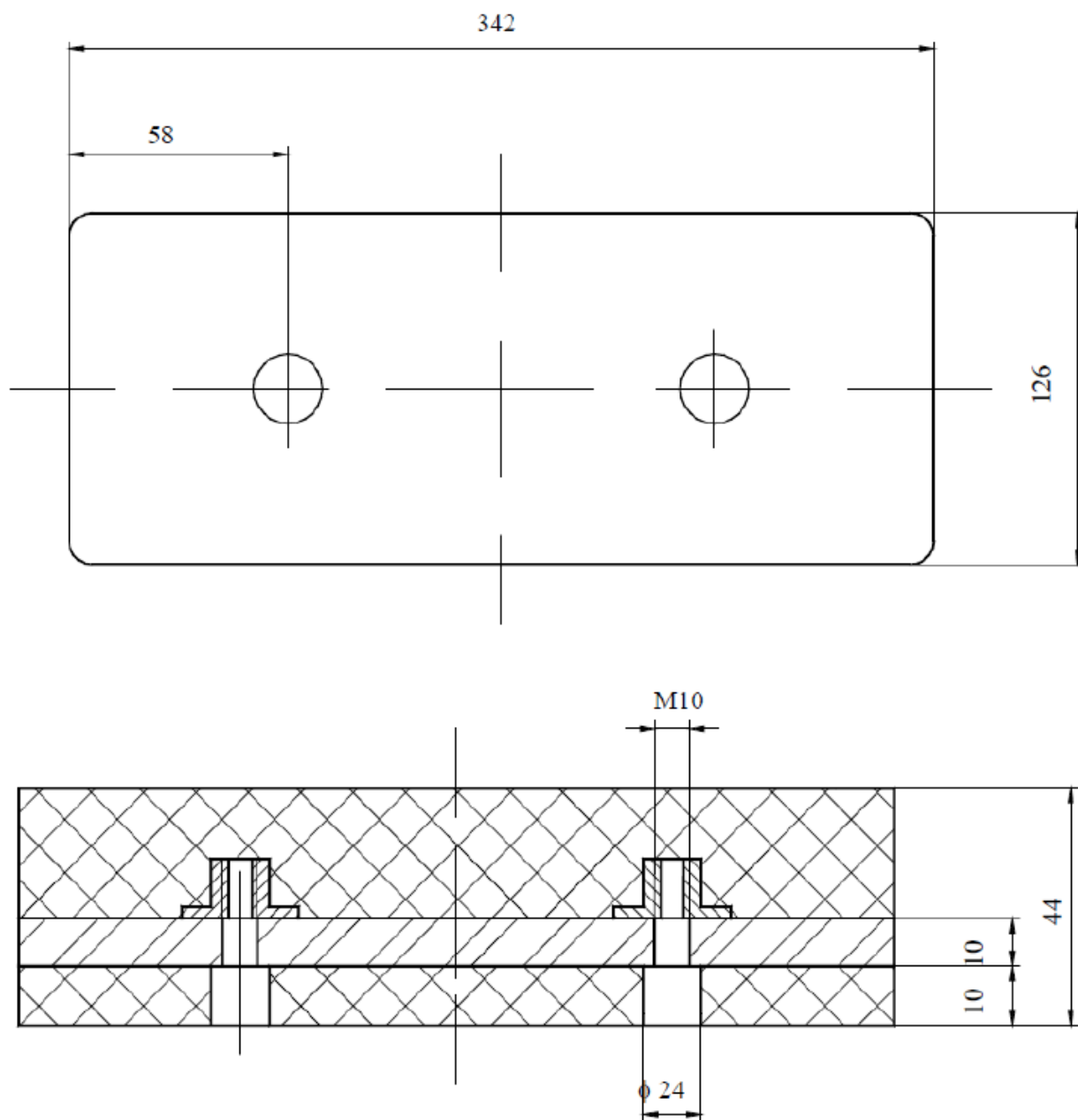
biuro@guma-pomorska.pl

tel.: +48 59 842 15 80

fax: +48 59 848 25 34

[www.guma-pomorska.pl](http://www.guma-pomorska.pl)

### 3. *PODUSZKA 342X126X44*



**SZWG "GUMA POMORSKA"**

Spółdzielnia Pracy w Słupsku

Głobino, ul. Główna 4a

76-200 Słupsk

NIP: 839-00-07-993

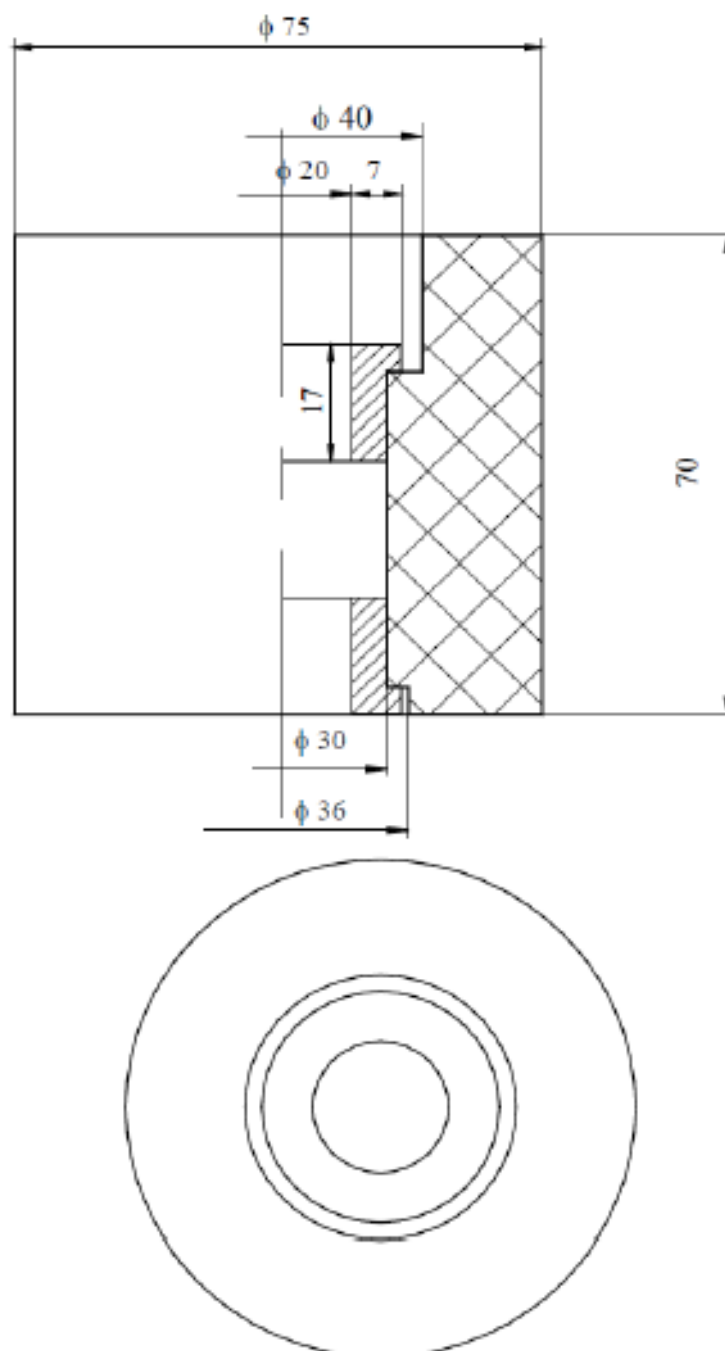
biuro@guma-pomorska.pl

tel.: +48 59 842 15 80

fax: +48 59 848 25 34

[www.guma-pomorska.pl](http://www.guma-pomorska.pl)

#### 4. ROLKA SLIPOWA



**SZWG "GUMA POMORSKA"**

Spółdzielnia Pracy w Słupsku

Głobino, ul. Główna 4a

76-200 Słupsk

NIP: 839-00-07-993

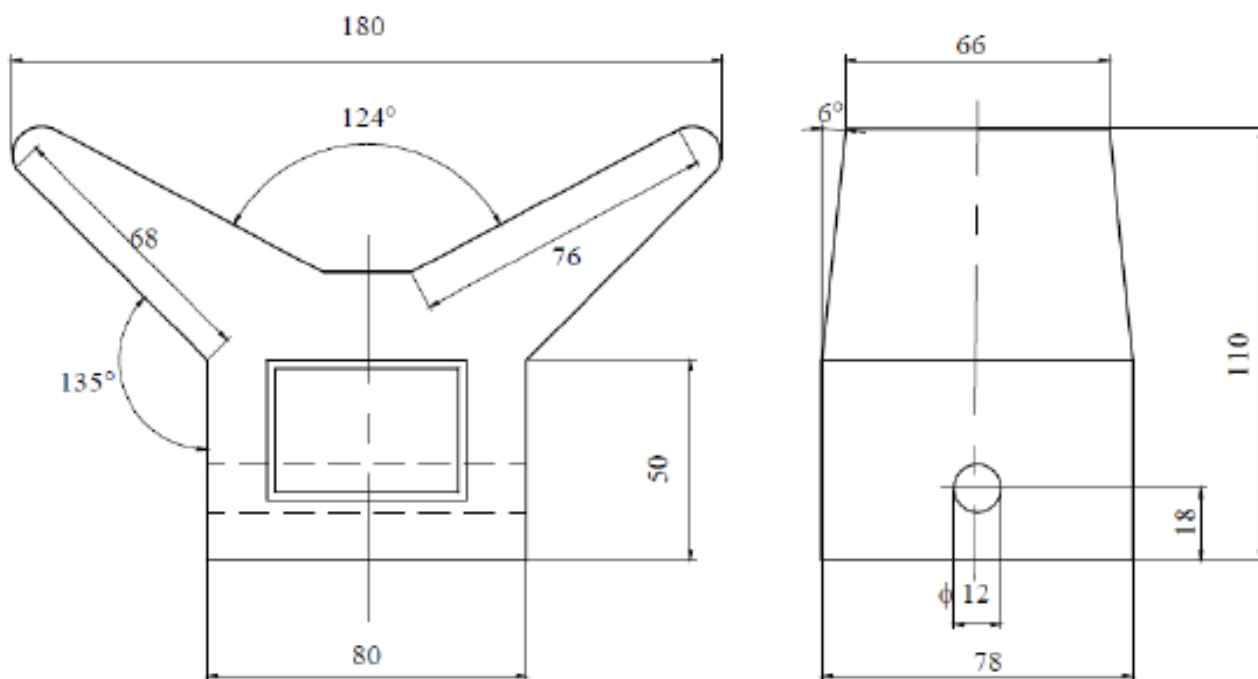
biuro@guma-pomorska.pl

tel.: +48 59 842 15 80

fax: +48 59 848 25 34

[www.guma-pomorska.pl](http://www.guma-pomorska.pl)

## 5. GUMA DZIOBOWA



**SZWG "GUMA POMORSKA"**

Spółdzielnia Pracy w Słupsku

Głobino, ul. Główna 4a

76-200 Słupsk

NIP: 839-00-07-993

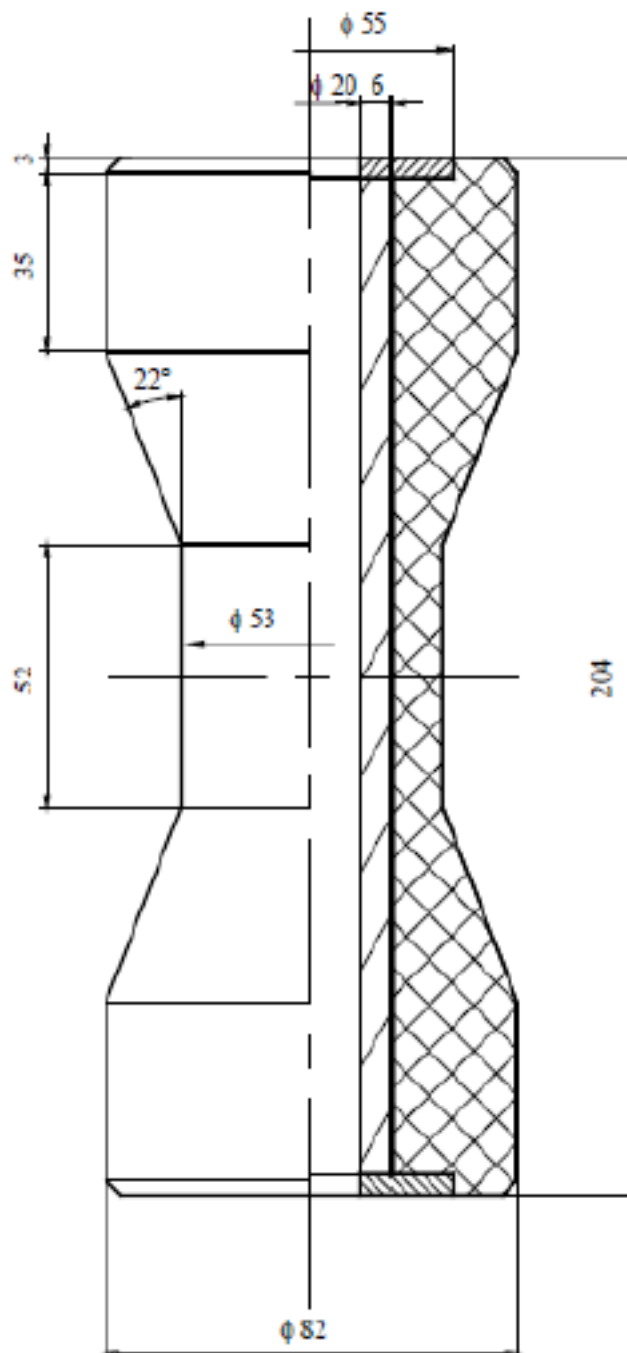
[www.guma-pomorska.pl](http://www.guma-pomorska.pl)

[biuro@guma-pomorska.pl](mailto:biuro@guma-pomorska.pl)

tel.: +48 59 842 15 80

fax: +48 59 848 25 34

## 6. ROLKA KILOWA



**SZWG "GUMA POMORSKA"**

Spółdzielnia Pracy w Słupsku

Głobino, ul. Główna 4a

76-200 Słupsk

NIP: 839-00-07-993

biuro@guma-pomorska.pl

tel.: +48 59 842 15 80

fax: +48 59 848 25 34

[www.guma-pomorska.pl](http://www.guma-pomorska.pl)