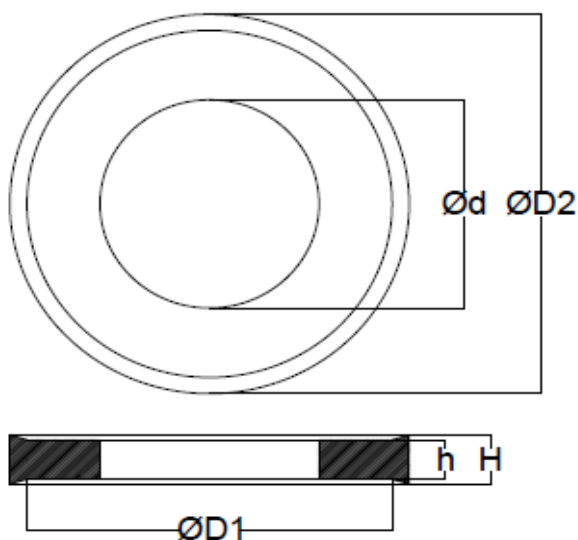
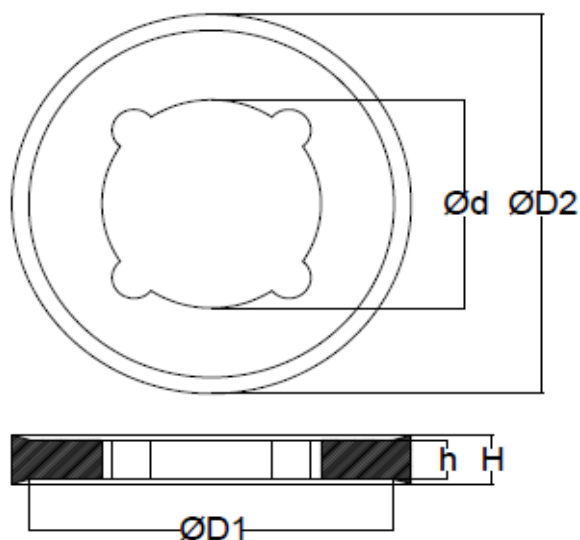


WERSJA I



WERSJA II



**PIERŚCINIE DYSTANSOWE**

LP.	SYMBOL	NAZWA	WERSJA	D2	D1	d	H	h
1	10-09-034	RSR 774545	I	780	750	450	55	45
2	10-359-034	RSR 874420	II	820	750	450	40	20
3	10-407-034	RSR 874530	II	820	750	450	50	30
4	10-406-034	RSR 874640	II	820	750	450	60	40
5	10-135-034	RSR 874752	II	820	750	450	75	55
6	10-136-034	RSR 874975	II	820	750	450	95	75
7	10-137-034	RSR 874185	II	820	750	450	105	85
8	10-134-034	RSR 8741105	II	820	750	450	125	105

Tolerancja +/-5 mm

**SZWG "GUMA POMORSKA"**

Spółdzielnia Pracy w Słupsku

Głobino, ul. Główna 4a

76-200 Słupsk

NIP: 839-00-07-993

biuro@guma-pomorska.pl

tel.: +48 59 842 15 80

fax: +48 59 848 25 34

[www.guma-pomorska.pl](http://www.guma-pomorska.pl)