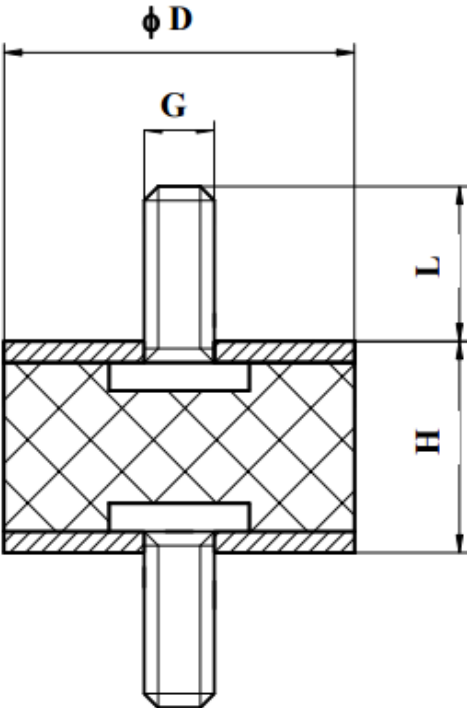


## KATALOG AMORTYZATORÓW GUMOWO - METALOWYCH

TYP "A"	Nr kat.	D x H	G x L
		10101	18 x 8
10102		20 x 15	M 6 X 15
10103		20 x 20	M 6 X 15
10104		20 x 25	M 6 X 15
10105		25 x 10	M 6 X 18
		25 x 13	M 6 X 18
10106		25 x 15	M 6 X 18
10107		25 x 20	M 6 X 18
10108		25 x 25	M 6 X 18
10109		25 x 30	M 6 X 18
10110		30 x 15	M 8 X 18
10111		30 x 20	M 8 X 18
10112		30 x 25	M 8 X 18
10113		30 x 30	M 8 X 18
10114		30 x 40	M 8 X 18
10115		40 x 20	M 8 X 23
10116		40 x 30	M 8 X 23
		40 x 35	M 8 X 23
10117		40 x 40	M 8 X 23
		40 x 50	M 8 X 23
10118		50 x 20	M 10 X 28
10119		50 x 25	M 10 X 28
10120		50 x 30	M 10 X 28
10121		50 x 40	M 10 X 28
10122		50 x 45	M 10 X 28
10123		50 x 50	M 10 X 28
		60 x 20	M 10 X 28
		60 x 40	M 10 X 28
10124		70 x 45	M 10 X 27
		70 x 50	M 12 X 37
10125		75 x 25	M 12 X 37
10126		75 x 30	M 12 X 37
10127		75 x 40	M 12 X 37
10128		75 x 50	M 12 X 37
10129	75 x 55	M 12 X 37	
10130	100 x 40	M 16 X 42	
10131	100 x 50	M 16 X 42	
10132	100 x 55	M 16 X 42	
10133	100 x 60	M 16 X 42	
10134	100 x 75	M 16 X 42	
	125 x 75	M 16 X 42	
	125 x 100	M 16 X 42	

Kontakt:

tel. +48 (59) 842-15-80

+48 (59) 842-15-82

fax. +48 (59) 842-15-81

[www.guma-pomorska.pl](http://www.guma-pomorska.pl)

e-mail: [biuro@guma-pomorska.pl](mailto:biuro@guma-pomorska.pl)

Słupskie Zakłady Wyrobów Gumowych

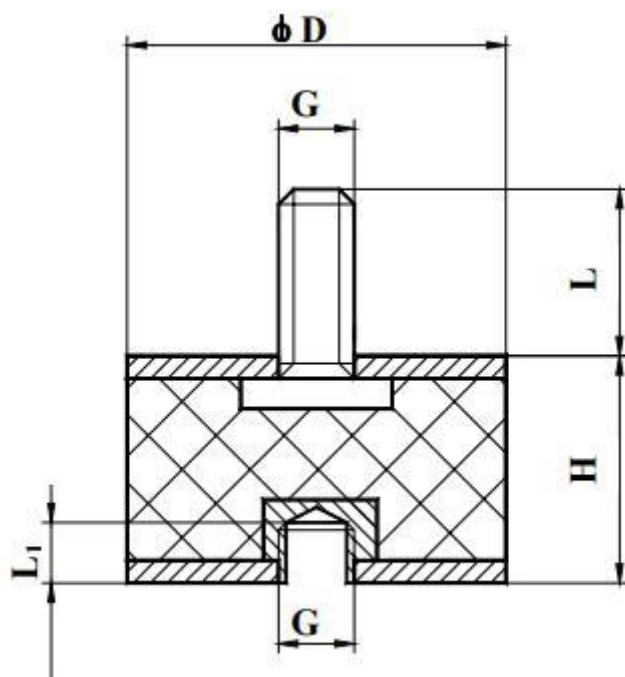
"GUMA POMORSKA"

Spółdzielnia Pracy w Słupsku

Głębino 63, 76-200 Słupsk

NIP: 839-00-07-993

### TYP "B"



Nr kat.	D x H	G x L
10201	20 x 15	M 6 X 14 X 6
10202	20 x 20	M 6 X 14 X 6
10203	20 x 25	M 6 X 14 X 6
10204	25 x 10	M 6 X 18 X 6
	25 x 13	M 6 X 18 X 6
10205	25 x 15	M 6 X 18 X 6
10206	25 x 20	M 6 X 18 X 6
10207	25 x 25	M 6 X 18 X 6
10208	25 x 30	M 6 X 18 X 6
10209	30 x 15	M 8 X 18 X 8
10210	30 x 20	M 8 X 18 X 8
10211	30 x 25	M 8 X 18 X 8
10212	30 x 30	M 8 X 18 X 8
10213	30 x 40	M 8 X 18 X 8
10214	40 x 20	M 8 X 23 X 8
10215	40 x 30	M 8 X 23 X 8
	40 x 35	M 8 X 23 X 8
10216	40 x 40	M 8 X 23 X 8
	40 x 50	M 8 X 23 X 8
10217	50 x 20	M 10 X 28 X 10
10218	50 x 25	M 10 X 28 X 10
10219	50 x 30	M 10 X 28 X 10
10220	50 x 40	M 10 X 28 X 10
10221	50 x 45	M 10 X 28 X 10
10222	50 x 50	M 10 X 28 X 10
	60 x 20	M 10 X 28 X 10
	60 x 40	M 10 X 28 X 10
10223	70 x 45	M 10 X 27 X 10
	70 x 50	M 12 X 37 X 12
10224	75 x 25	M 12 X 37 X 12
10225	75 x 30	M 12 X 37 X 12
10226	75 x 40	M 12 X 37 X 12
10227	75 x 50	M 12 X 37 X 12
10228	75 x 55	M 12 X 37 X 12
10229	100 x 40	M 16 X 42 X 16
10230	100 x 50	M 16 X 42 X 16
10231	100 x 55	M 16 X 42 X 16
10232	100 x 60	M 16 X 42 X 16
10233	100 x 75	M 16 X 42 X 16
	125 x 75	M 16 X 42 X 16
	125 x 100	M 16 X 42 X 16

Kontakt:

tel. +48 (59) 842-15-80

+48 (59) 842-15-82

fax. +48 (59) 842-15-81

[www.guma-pomorska.pl](http://www.guma-pomorska.pl)

e-mail: [biuro@guma-pomorska.pl](mailto:biuro@guma-pomorska.pl)

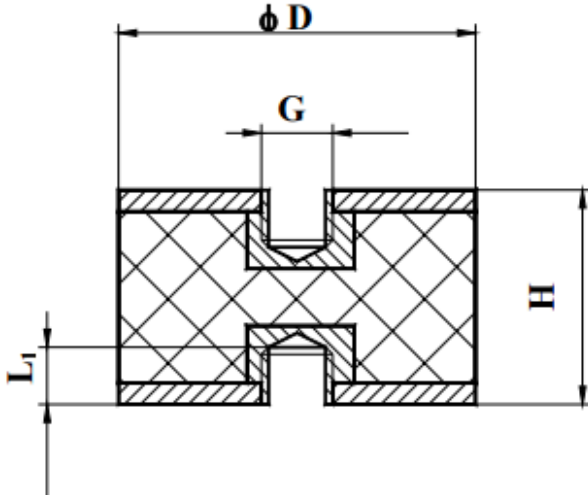
Słupskie Zakłady Wytwarzania Gumy

"GUMA POMORSKA"

Spółdzielnia Pracy w Słupsku

Głębino 63, 76-200 Słupsk

NIP: 839-00-07-993

TYP "C"	Nr kat.	D x H	G x L	
		10301	20 x 15	M 6 X 6
10302		20 x 20	M 6 X 6	
10303		20 x 25	M 6 X 6	
10304		25 x 10	M 6 X 6	
			25 x 13	M 6 X 6
10305		25 x 15	M 6 X 6	
10306		25 x 20	M 6 X 6	
10307		25 x 25	M 6 X 6	
10308		25 x 30	M 6 X 6	
10309		30 x 15	M 8 X 8	
10310		30 x 20	M 8 X 8	
10311		30 x 25	M 8 X 8	
10312		30 x 30	M 8 X 8	
10313		30 x 40	M 8 X 8	
10314		40 x 20	M 8 X 8	
10315		40 x 30	M 8 X 8	
			40 x 35	M 8 X 8
10316		40 x 40	M 8 X 8	
			40 x 50	M 8 X 8
10317		50 x 20	M 10 X 10	
10318		50 x 25	M 10 X 10	
10319		50 x 30	M 10 X 10	
10320		50 x 40	M 10 X 10	
10321		50 x 45	M 10 X 10	
10322		50 x 50	M 10 X 10	
			60 x 20	M 10 X 10
			60 x 40	M 10 X 10
10323		70 x 45	M 10 X 10	
			70 x 50	M 12 X 12
10324		75 x 25	M 12 X 12	
10325		75 x 30	M 12 X 12	
10326		75 x 40	M 12 X 12	
10327		75 x 50	M 12 X 12	
10328		75 x 55	M 12 X 12	
		75 x 60	M 12 X 12	
10329	100 x 40	M 16 X 16		
10330	100 x 50	M 16 X 16		
10331	100 x 55	M 16 X 16		
10332	100 x 60	M 16 X 16		
10333	100 x 75	M 16 X 16		
10334	125 x 75	M 16 X 16		
		125 x 100	M 16 X 16	

Kontakt:

tel. +48 (59) 842-15-80

+48 (59) 842-15-82

fax. +48 (59) 842-15-81

[www.guma-pomorska.pl](http://www.guma-pomorska.pl)

e-mail: [biuro@guma-pomorska.pl](mailto:biuro@guma-pomorska.pl)

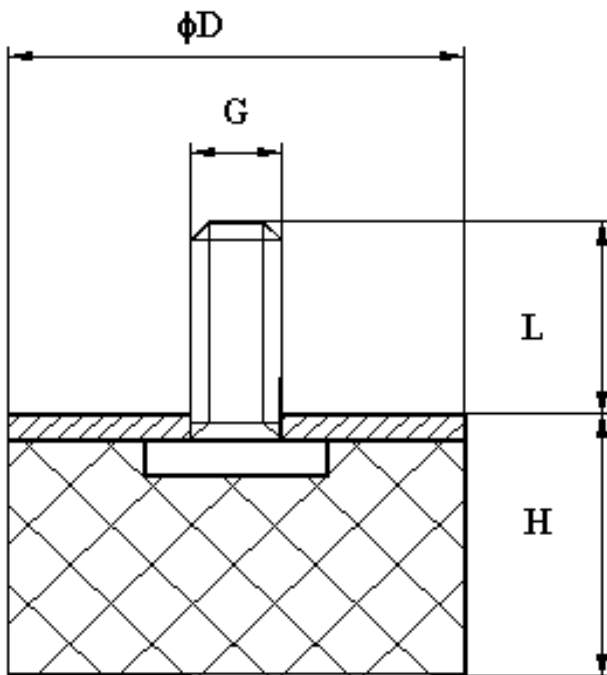
Słupskie Zakłady Wyrobów Gumowych

"GUMA POMORSKA"

Spółdzielnia Pracy w Słupsku

Głębino 63, 76-200 Słupsk

NIP: 839-00-07-993

TYP "D"	Nr kat.	D x H	G x L
		10401	20 x 13
		20 x 15	M 6 X 15
10402		20 x 18	M 6 X 15
10403		20 x 23	M 6 X 15
10404		25 x 13	M 6 X 18
10405		25 x 18	M 6 X 18
10406		25 x 23	M 6 X 18
10407		25 x 28	M 6 X 18
10408		30 x 13	M 8 X 18
10409		30 x 18	M 8 X 18
10410		30 x 23	M 8 X 18
10411		30 x 28	M 8 X 18
10412		30 x 38	M 8 X 18
10413		40 x 18	M 8 X 23
10414		40 x 28	M 8 X 23
		40 x 35	M 8 X 23
10415		40 x 38	M 8 X 23
		40 x 48	M 8 X 23
10416		50 x 18	M 10 X 28
10417		50 x 23	M 10 X 28
10418		50 x 28	M 10 X 28
10419		50 x 38	M 10 X 28
		50 x 45	M 10 X 28
		50 x 50	M 10 X 28
		60 x 20	M 10 X 28
		60 x 30	M 10 X 28
	60 x 40	M 10 X 28	
	70 x 45	M 12 X 37	
	70 x 50	M 12 X 37	
10420	75 x 22	M 12 X 37	
	75 x 30	M 12 X 37	
	75 x 55	M 12 X 37	
10421	100 x 37	M 16 X 42	
10422	100 x 47	M 16 X 42	
	100 x 50	M 16 X 42	
	100 x 60	M 16 X 42	
	100 x 75	M 16 X 42	
	115 x 136		
	125 x 75	M 16 X 42	
	125 x 100	M 16 X 42	

Kontakt:

tel. +48 (59) 842-15-80

+48 (59) 842-15-82

fax. +48 (59) 842-15-81

[www.guma-pomorska.pl](http://www.guma-pomorska.pl)

e-mail: [biuro@guma-pomorska.pl](mailto:biuro@guma-pomorska.pl)

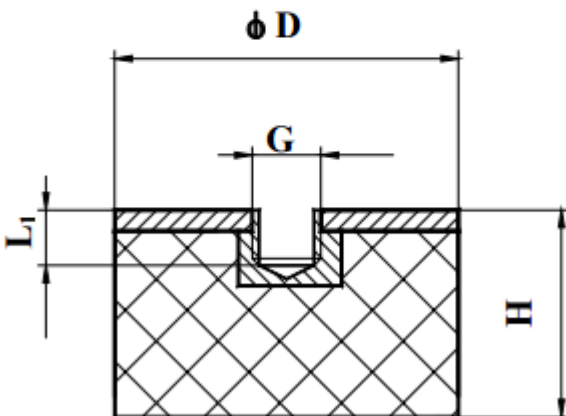
Słupskie Zakłady Wyrobów Gumowych

"GUMA POMORSKA"

Spółdzielnia Pracy w Słupsku

Głobino 63, 76-200 Słupsk

NIP: 839-00-07-993

TYP "E"	Nr kat.	D x H	G x L
		10501	20 x 13
10502		20 x 18	M 6 X 6
10503		20 x 23	M 6 X 6
10504		25 x 13	M 6 X 6
10505		25 x 18	M 6 X 6
10506		25 x 23	M 6 X 6
10507		25 x 28	M 6 X 6
10508		30 x 13	M 8 X 8
10509		30 x 18	M 8 X 8
10510		30 x 23	M 8 X 8
10511		30 x 28	M 8 X 8
10512		30 x 38	M 8 X 8
10513		40 x 18	M 8 X 8
10514		40 x 28	M 8 X 8
		40 x 35	M 8 X 8
10515		40 x 38	M 8 X 8
		40 x 50	M 8 X 8
10516		50 x 18	M 10 X 10
10517		50 x 23	M 10 X 10
10518		50 x 28	M 10 X 10
10519		50 x 38	M 10 X 10
10520		50 x 43	M 10 X 10
10521		50 x 48	M 10 X 10
		60 x 20	M 10 X 10
		60 x 30	M 10 X 10
		60 x 40	M 10 X 10
		70 x 45	M 12 X 12
		70 x 50	M 12 X 12
10522	75 x 27	M 12 X 12	
	75 x 30	M 12 X 12	
	75 x 55	M 12 X 12	
10523	100 x 37	M 16 X 16	
10524	100 x 47	M 16 X 16	
	100 x 50	M 16 X 16	
	100 x 60	M 16 X 16	
	100 x 75	M 16 X 16	
	125 x 75	M 16 X 16	
	125 x 100	M 16 X 16	

Kontakt:

tel. +48 (59) 842-15-80

+48 (59) 842-15-82

fax. +48 (59) 842-15-81

[www.guma-pomorska.pl](http://www.guma-pomorska.pl)

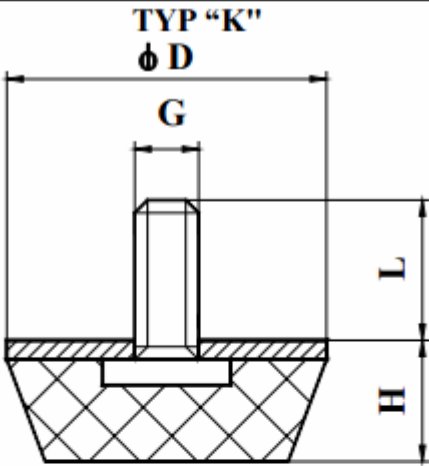
e-mail: [biuro@guma-pomorska.pl](mailto:biuro@guma-pomorska.pl)

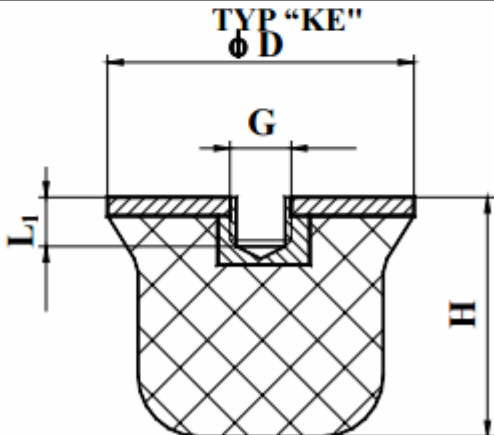
Słupskie Zakłady Wyrobów Gumowych  
 "GUMA POMORSKA"

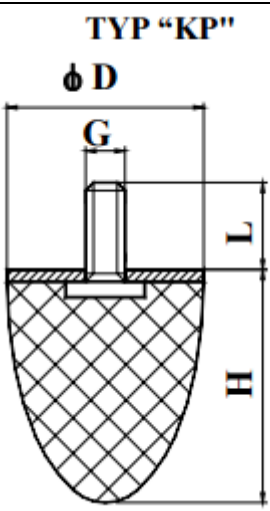
Spółdzielnia Pracy w Słupsku

Głębino 63, 76-200 Słupsk

NIP: 839-00-07-993

 <p><b>TYP "K"</b>  <math>\phi D</math>                      G                      L                      H</p>	Nr kat.	D x H	G x L
		10701	25 x 17
	10702	50 x 18	M 10 x 28
	10703	80 x 25	M 12 x 37
	10704	125 x 45	M 16 x 42

 <p><b>TYP "KE"</b>  <math>\phi D</math>                      G                      L<sub>1</sub>                      H</p>	Nr kat.	D x H	G x L
			15 x 12
	10801	50 x 35	M10 x 10
	10802	80 x 60	M12 x 12
	10803	125 x 90	M16 x 16

 <p><b>TYP "KP"</b>  <math>\phi D</math>                      G                      L                      H</p>	Nr kat.	D x H	G x L
			15 x 12
	10901	20 x 24	M 6 x 18
	10902	30 x 36	M 8 x 23
		30 x 40	
		50 x 50	
	10903	50 x 58	M 10 x 28
	10904	75 x 89	M 12 x 37
		90/60 x 100	M 16
	10905	115 x 77	M 16 x 42
		140/99 x 86	M 16

Kontakt:

tel. +48 (59) 842-15-80

+48 (59) 842-15-82

fax. +48 (59) 842-15-81

[www.guma-pomorska.pl](http://www.guma-pomorska.pl)

e-mail: [biuro@guma-pomorska.pl](mailto:biuro@guma-pomorska.pl)

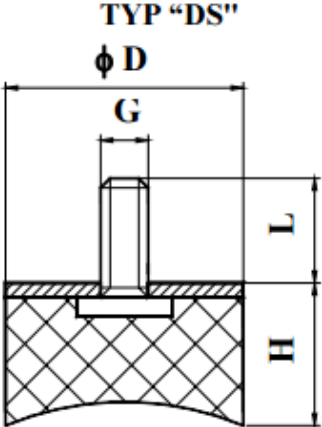
Słupskie Zakłady Wyrobów Gumowych

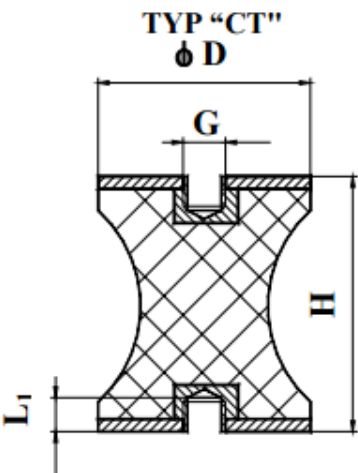
"GUMA POMORSKA"

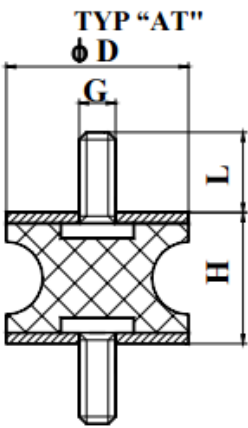
Spółdzielnia Pracy w Słupsku

Głobino 63, 76-200 Słupsk

NIP: 839-00-07-993

TYP "DS" 	Nr kat.	D x H	G x L
	10601	20 x 18	M 6 X 18
10602	20 x 23	M 6 X 18	
10603	25 x 18	M 6 X 18	
10604	30 x 28	M 8 X 18	
10605	40 x 28	M 8 X 23	
10606	50 x 28	M 10 X 28	
10607	70 x 40	M 10 X 27	
10608	75 x 42	M 12 X 37	
10609	100 x 47	M 16 X 42	

TYP "CT" 	Nr kat.	D x H	G x L
	11001	30 x 20	M 8 x 8
11002	40 x 48	M 8 x 8	
11003	50 x 30	M 10 x 10	
11004	55 x 45		
11005	75 x 40	M 12 x 12	
		75 x 58	
11006	100 x 55	M 16 x 16	

TYP "AT" 	Nr kat.	D x H	G x L
	11101	20 x 15	M 6 x 18
11102	30 x 20	M 8 x 18	
11103	40 x 48	M 8 x 23	
11104	50 x 30	M 10 x 28	
		55 x 45	M 10 x 28
11105	75 x 40	M 12 x 37	
11106	100 x 55	M 16 x 42	

Kontakt:

tel. +48 (59) 842-15-80

+48 (59) 842-15-82

fax. +48 (59) 842-15-81

[www.guma-pomorska.pl](http://www.guma-pomorska.pl)

e-mail: [biuro@guma-pomorska.pl](mailto:biuro@guma-pomorska.pl)

Słupskie Zakłady Wyrobów Gumowych

"GUMA POMORSKA"

Spółdzielnia Pracy w Słupsku

Głobino 63, 76-200 Słupsk

NIP: 839-00-07-993