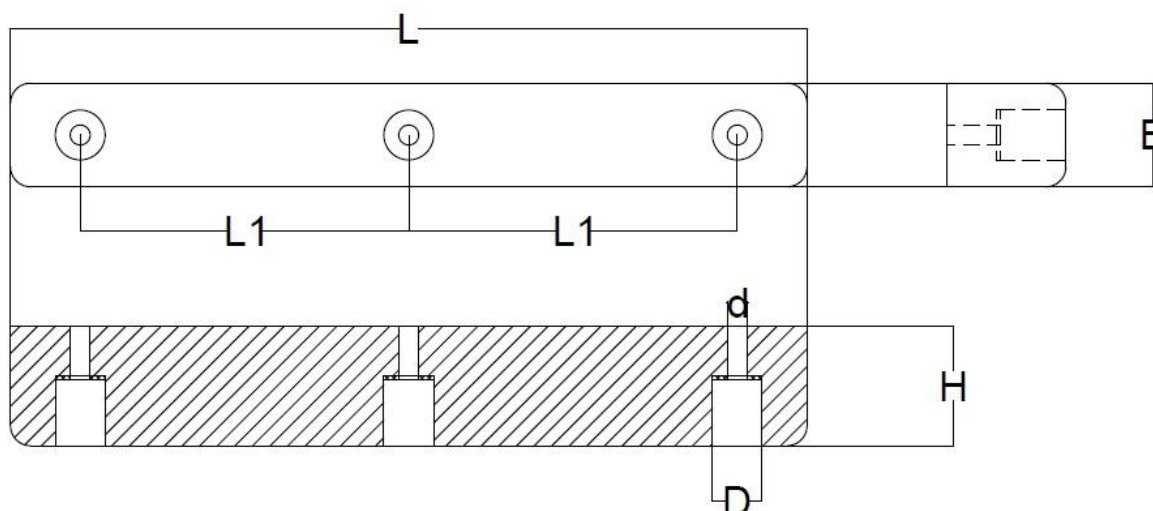


KATALOG ODBOJÓW GUMOWYCH



Numer	Wymiar [mm]			Liczba otworów	Otwory [mm]		
	L	B	H		L1	D	d
10-03-069	120	55	30	2	65	28	12
10-04-069	120	60	50			30	14
10-162-001	198	55	52	2	115	25	10
10-19-034	200	55	55				
10-84-001	200	50	60				
10-83-001	200	50	80				
10-78-034	200	150	80	4	115/80		
10-82-001	400	50	60	3	165		
10-77-001	400	50	80				
10-03-294	500	250	140	2	250	64	22
10-02-294	500	250	90				

Kontakt:

tel. +48 (59) 842-15-80

+48 (59) 842-15-82

fax. +48 (59) 842-15-81

www.guma-pomorska.pl

e-mail: biuro@guma-pomorska.pl

Słupskie Zakłady Wyrobów Gumowych

"GUMA POMORSKA"

Spółdzielnia Pracy w Słupsku

Głobino 63, 76-200 Słupsk

NIP: 839-00-07-993