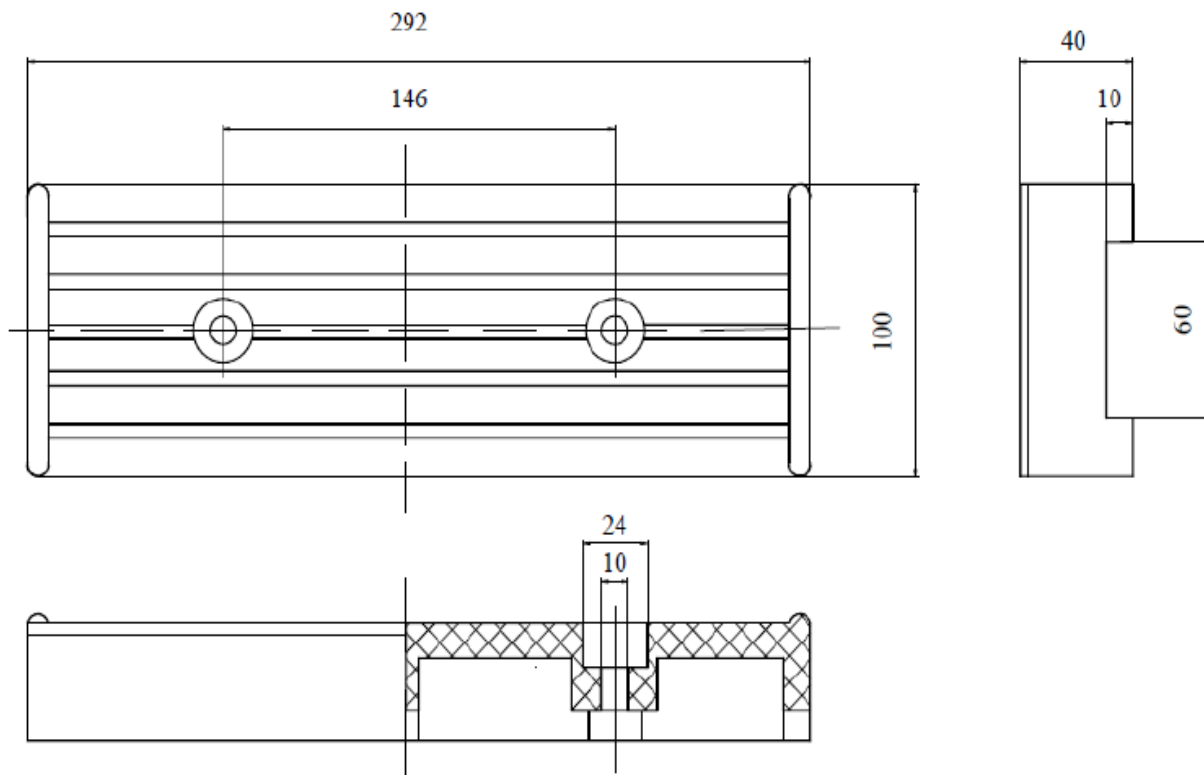


KATALOG ELEMENTÓW DO PRZYCZEP PODŁOŻIOWYCH

1. ZDERZAK GUMOWY 292 x 100 x 40



SZWG "GUMA POMORSKA"

Spółdzielnia Pracy w Słupsku

Głobino, ul. Główna 4a

76-200 Słupsk

NIP: 839-00-07-993

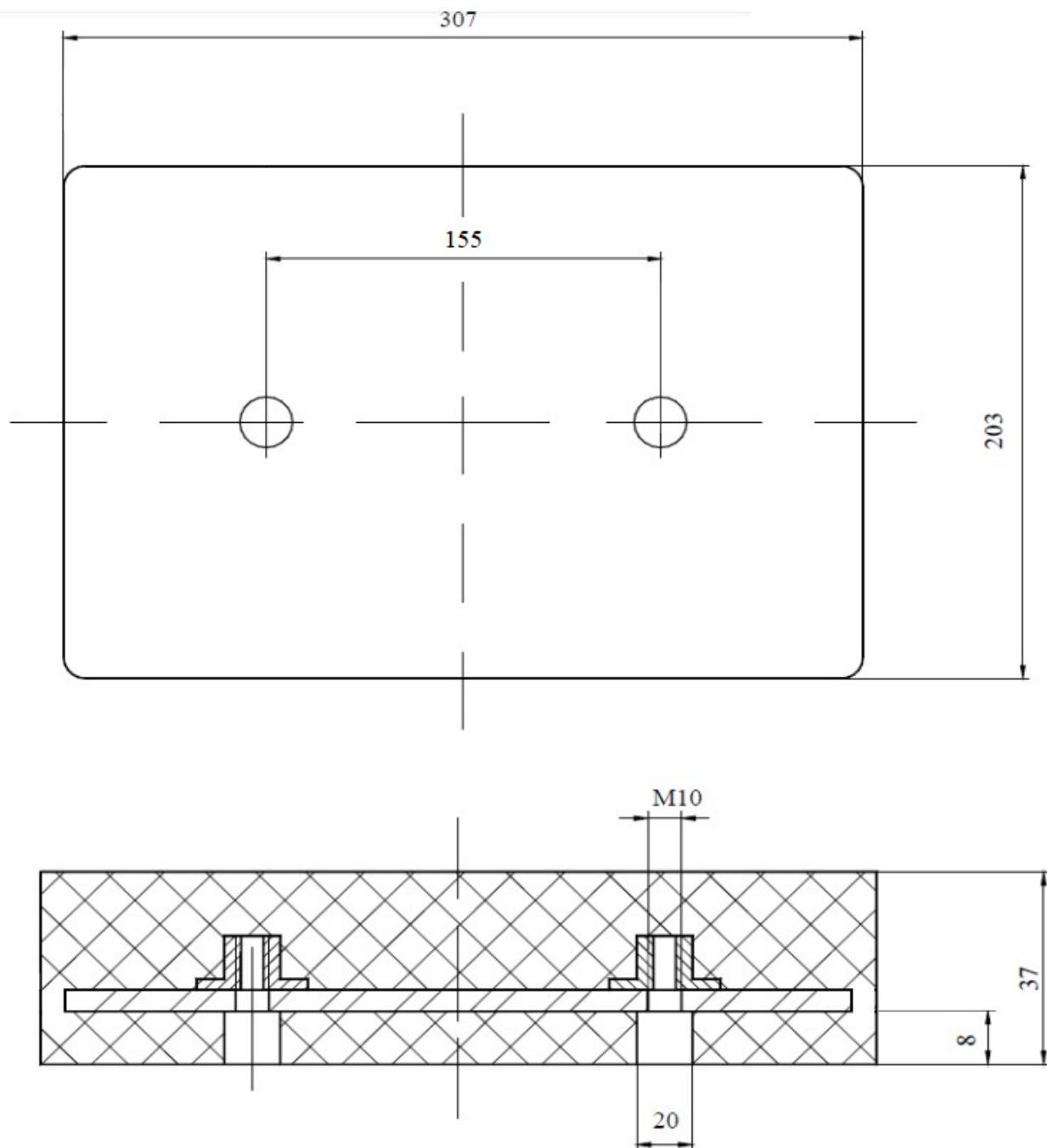
biuro@guma-pomorska.pl

tel.: +48 59 842 15 80

fax: +48 59 848 25 34

www.guma-pomorska.pl

2. PODUSZKA 307/300 x 203/195 x 37



SZWG "GUMA POMORSKA"

Spółdzielnia Pracy w Słupsku

Głobino, ul. Główna 4a

76-200 Słupsk

NIP: 839-00-07-993

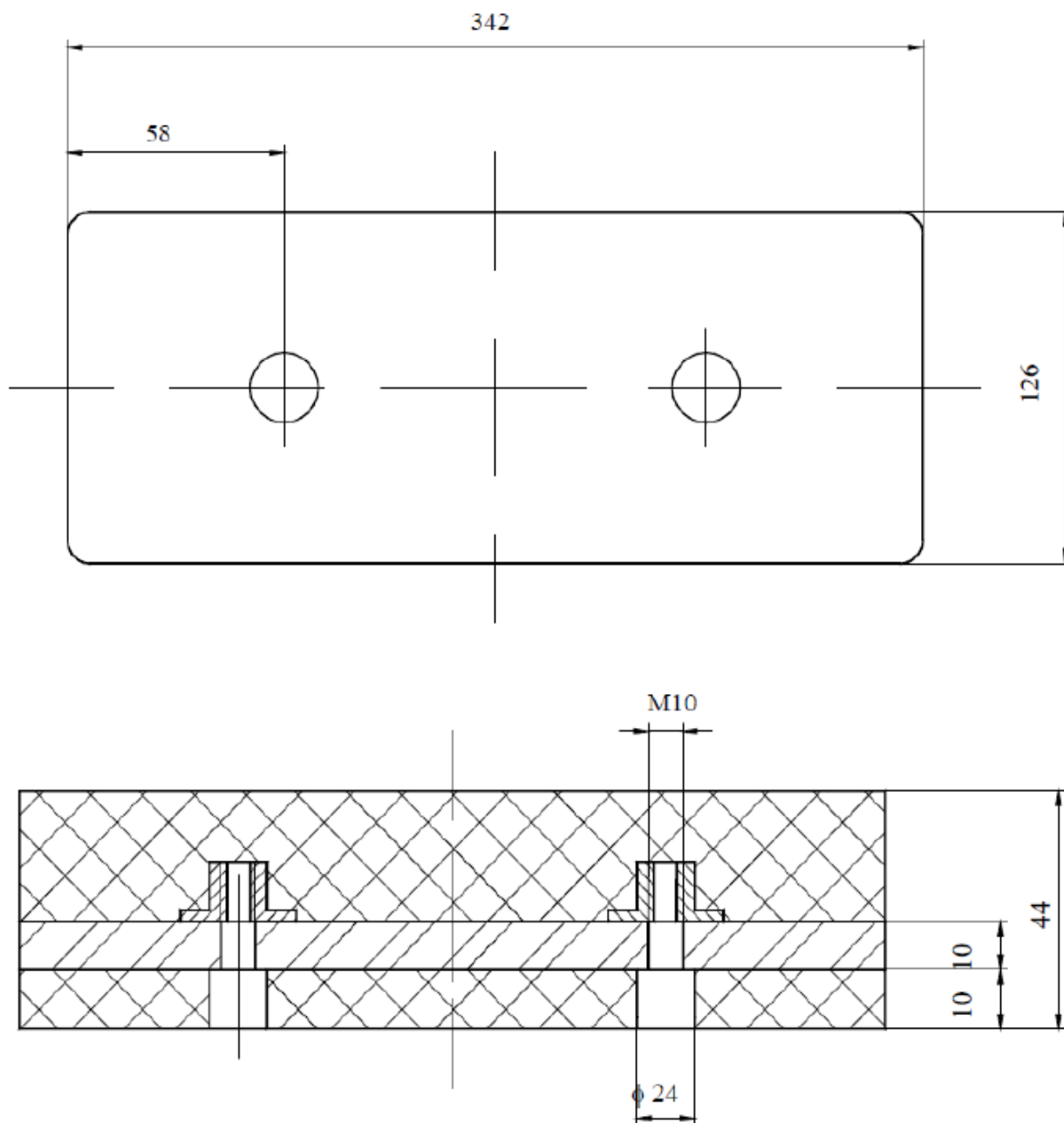
www.guma-pomorska.pl

biuro@guma-pomorska.pl

tel.: +48 59 842 15 80

fax: +48 59 848 25 34

3. PODUSZKA 342/335 x 126/119 x 44



SZWG "GUMA POMORSKA"

Spółdzielnia Pracy w Słupsku

Głobino, ul. Główna 4a

76-200 Słupsk

NIP: 839-00-07-993

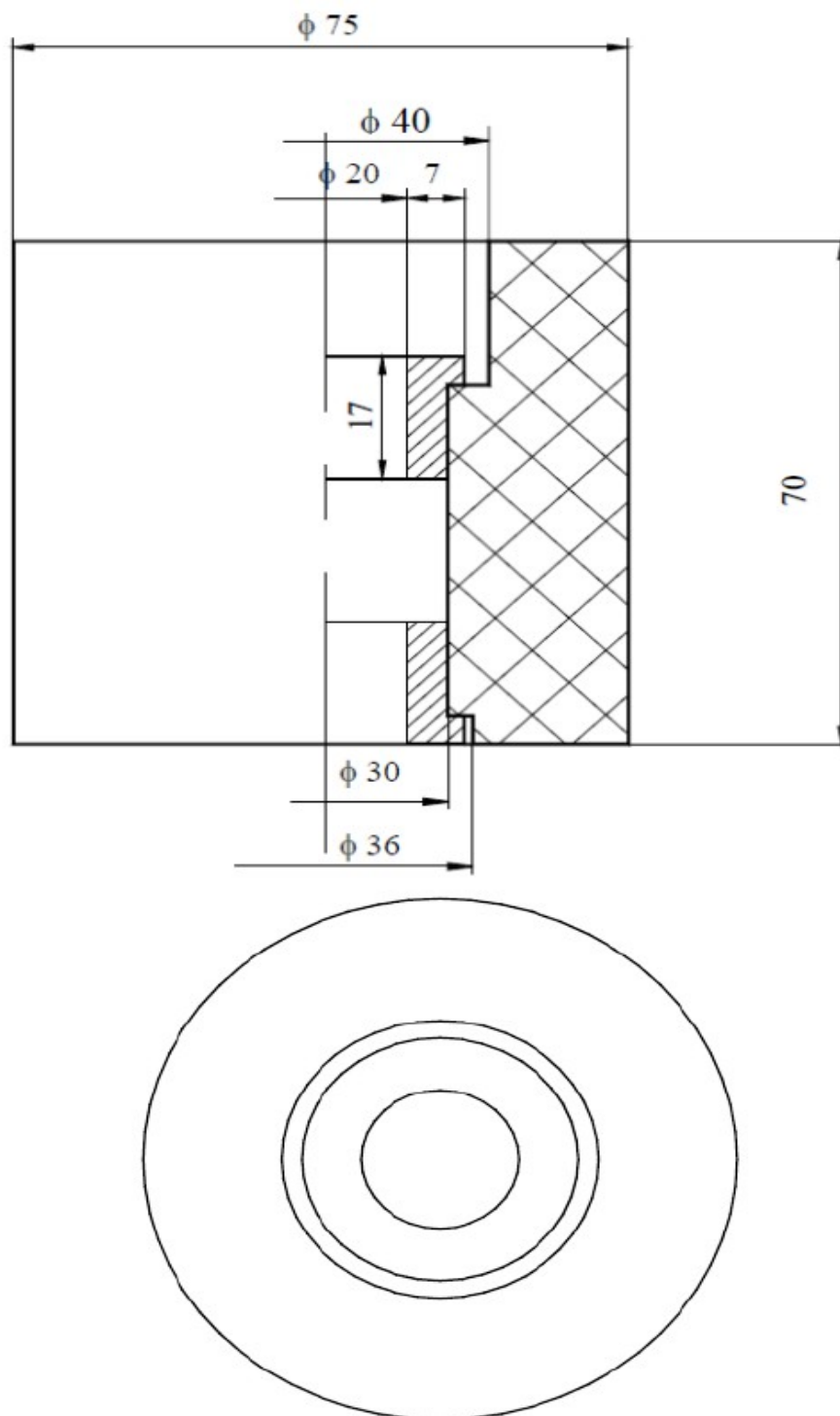
biuro@guma-pomorska.pl

tel.: +48 59 842 15 80

fax: +48 59 848 25 34

www.guma-pomorska.pl

4. ROLKA SLEEPOWA



SZWG "GUMA POMORSKA"

Spółdzielnia Pracy w Słupsku

Głobino, ul. Główna 4a

76-200 Słupsk

NIP: 839-00-07-993

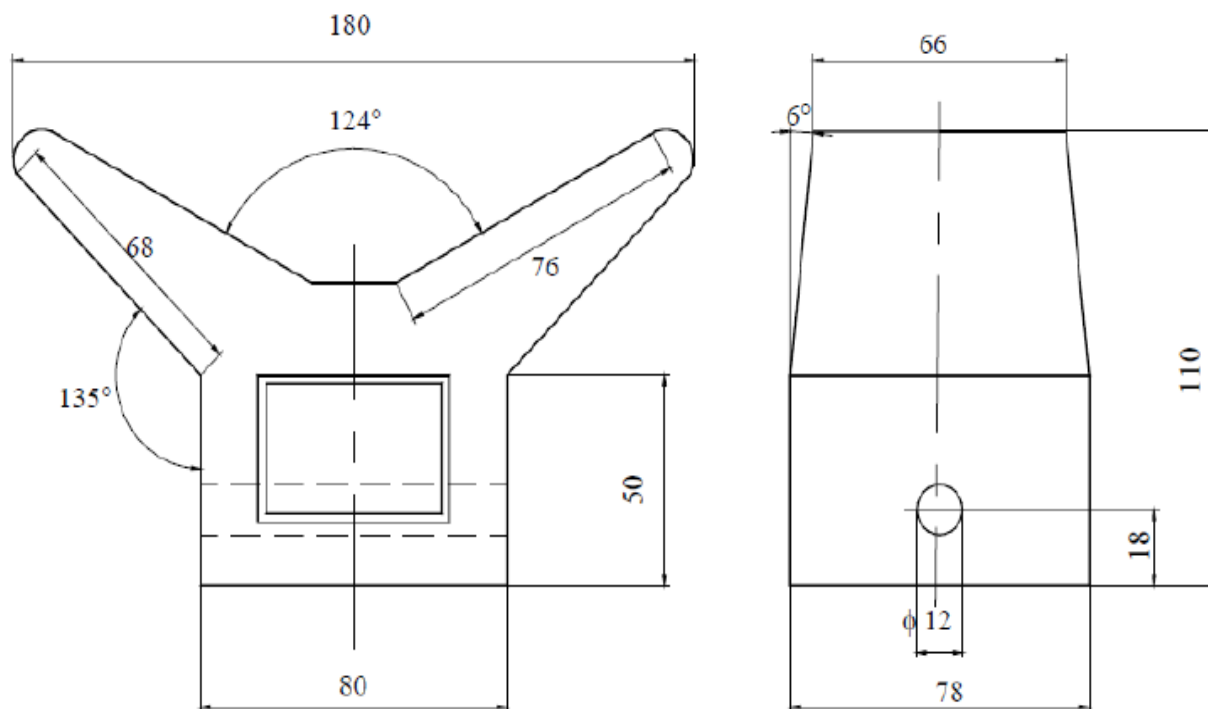
biuro@guma-pomorska.pl

tel.: +48 59 842 15 80

fax: +48 59 848 25 34

www.guma-pomorska.pl

5. GUMA DZIOBOWA "Y"



SZWG "GUMA POMORSKA"

Spółdzielnia Pracy w Słupsku

Głobino, ul. Główna 4a

76-200 Słupsk

NIP: 839-00-07-993

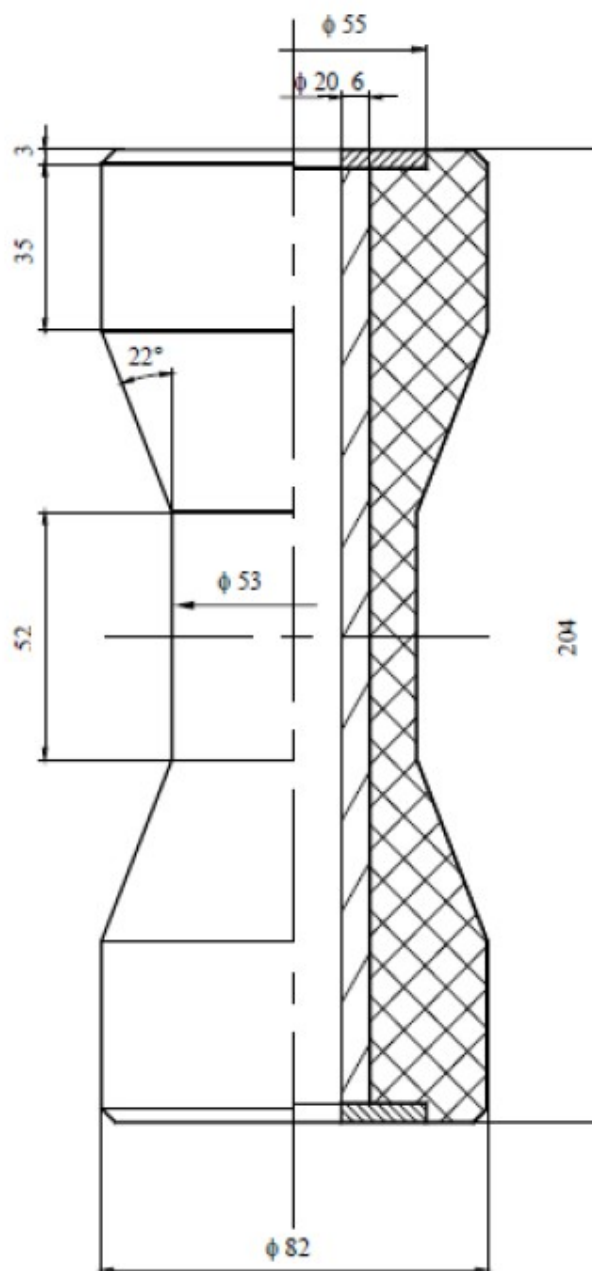
biuro@guma-pomorska.pl

tel.: +48 59 842 15 80

fax: +48 59 848 25 34

www.guma-pomorska.pl

6. ROLKA KILOWA



SZWG "GUMA POMORSKA"

Spółdzielnia Pracy w Słupsku

Głobino, ul. Główna 4a

76-200 Słupsk

NIP: 839-00-07-993

biuro@guma-pomorska.pl

tel.: +48 59 842 15 80

fax: +48 59 848 25 34

www.guma-pomorska.pl