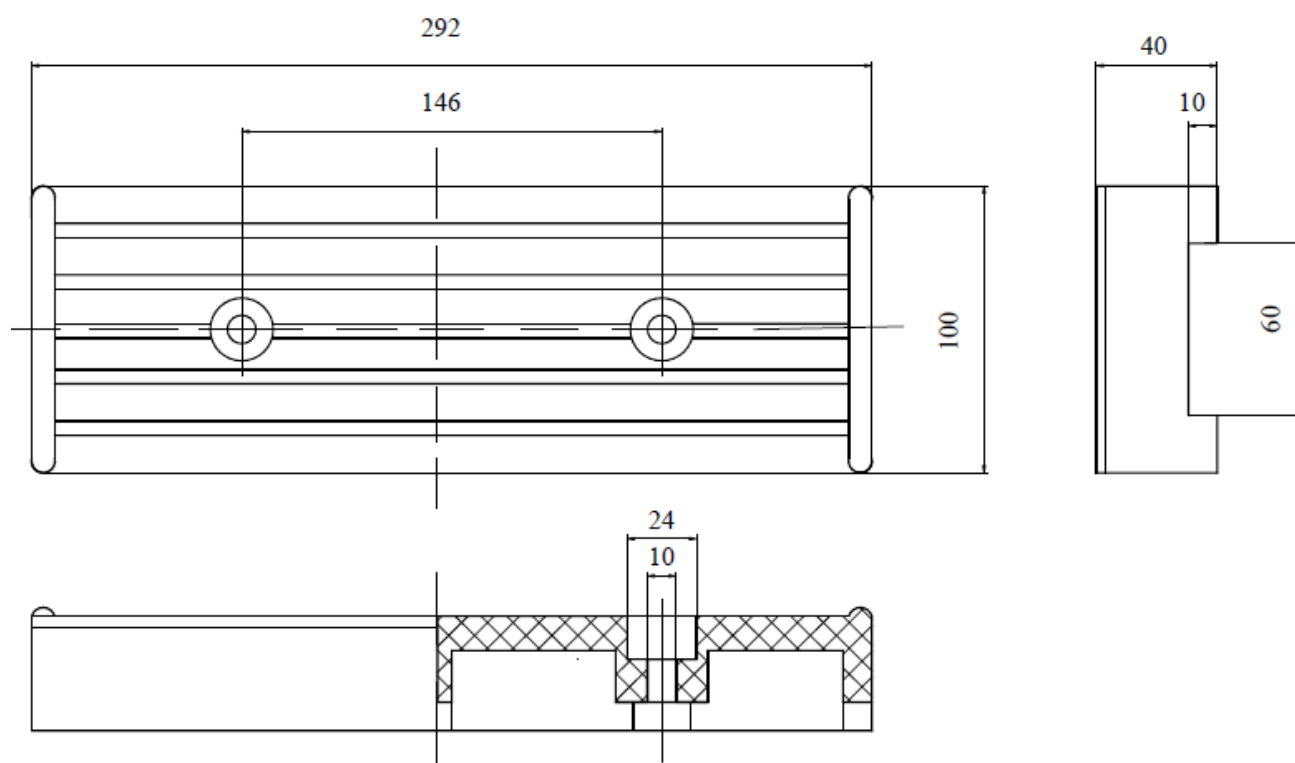


KATALOG ELEMENTÓW DO PRZYCZEP PODŁODZIOWYCH

1. ZDERZAK GUMOWY 292 x 100 x 40



Kontakt:

tel. +48 (59) 842-15-80

+48 (59) 842-15-82

fax. +48 (59) 842-15-81

www.guma-pomorska.pl

e-mail: biuro@guma-pomorska.pl

Słupskie Zakłady Wyróbów Gumowych

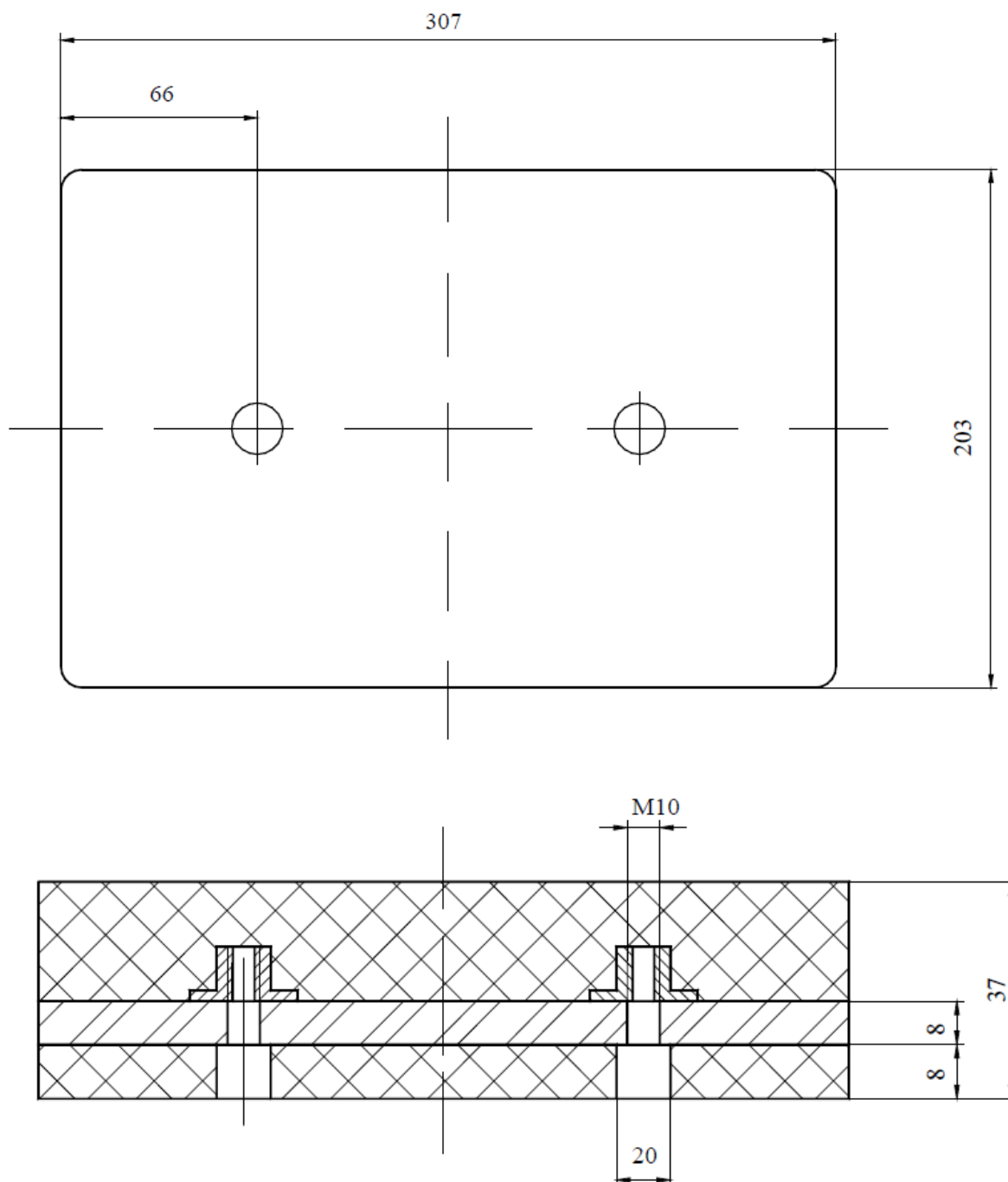
"GUMA POMORSKA"

Spółdzielnia Pracy w Słupsku

Głobino 63, 76-200 Słupsk

NIP: 839-00-07-993

2. *PODUSZKA 307/300 x 203/195 x 37*



Kontakt:

tel. +48 (59) 842-15-80

+48 (59) 842-15-82

fax. +48 (59) 842-15-81

www.guma-pomorska.pl

e-mail: biuro@guma-pomorska.pl

Słupskie Zakłady Wyrobów Gumowych

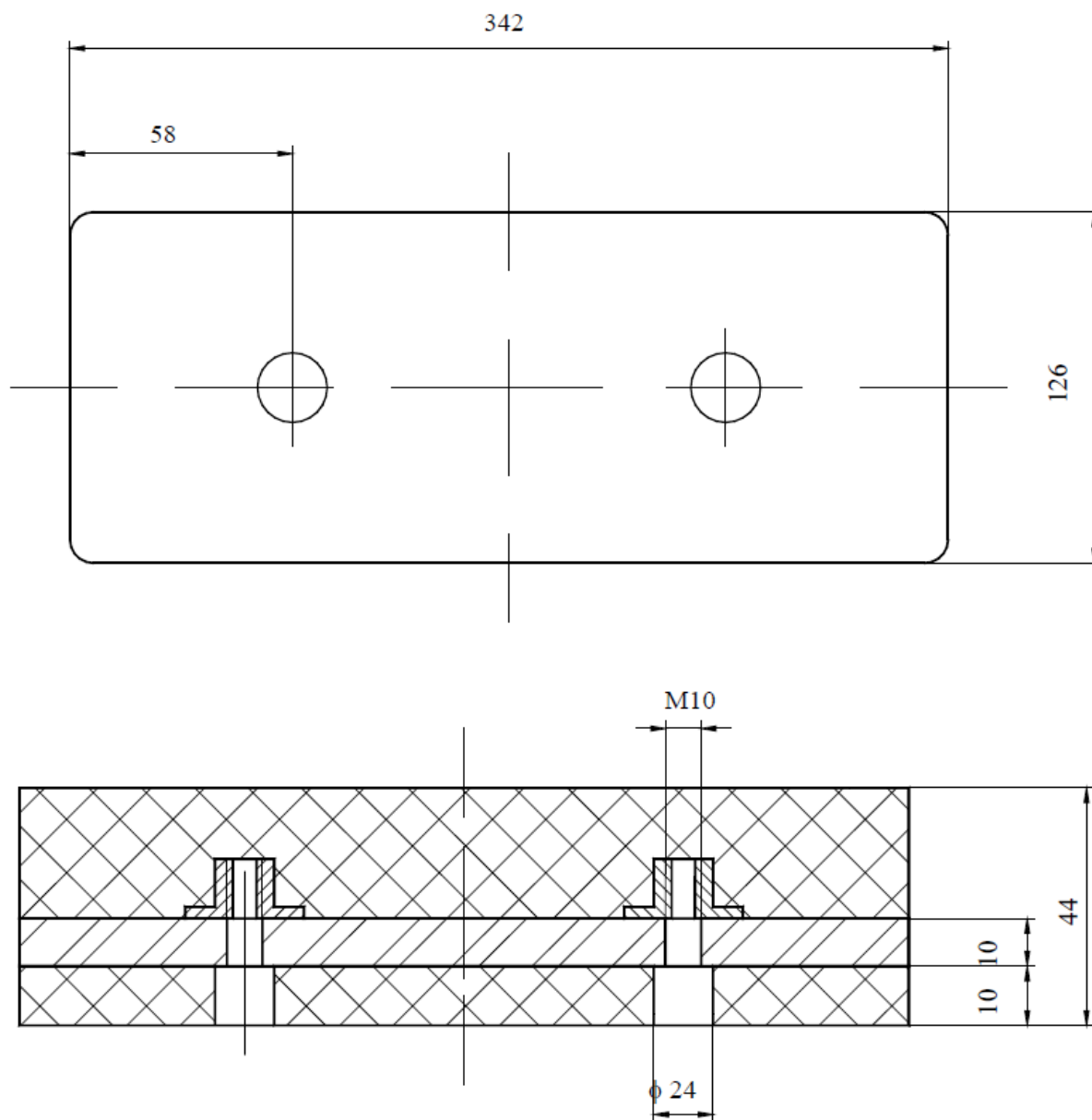
"GUMA POMORSKA"

Spółdzielnia Pracy w Słupsku

Głobino 63, 76-200 Słupsk

NIP: 839-00-07-993

3. *PODUSZKA 342/335 x 126/119 x 44*



Kontakt:

tel. +48 (59) 842-15-80

+48 (59) 842-15-82

fax. +48 (59) 842-15-81

www.guma-pomorska.pl

e-mail: biuro@guma-pomorska.pl

Słupskie Zakłady Wyrobów Gumowych

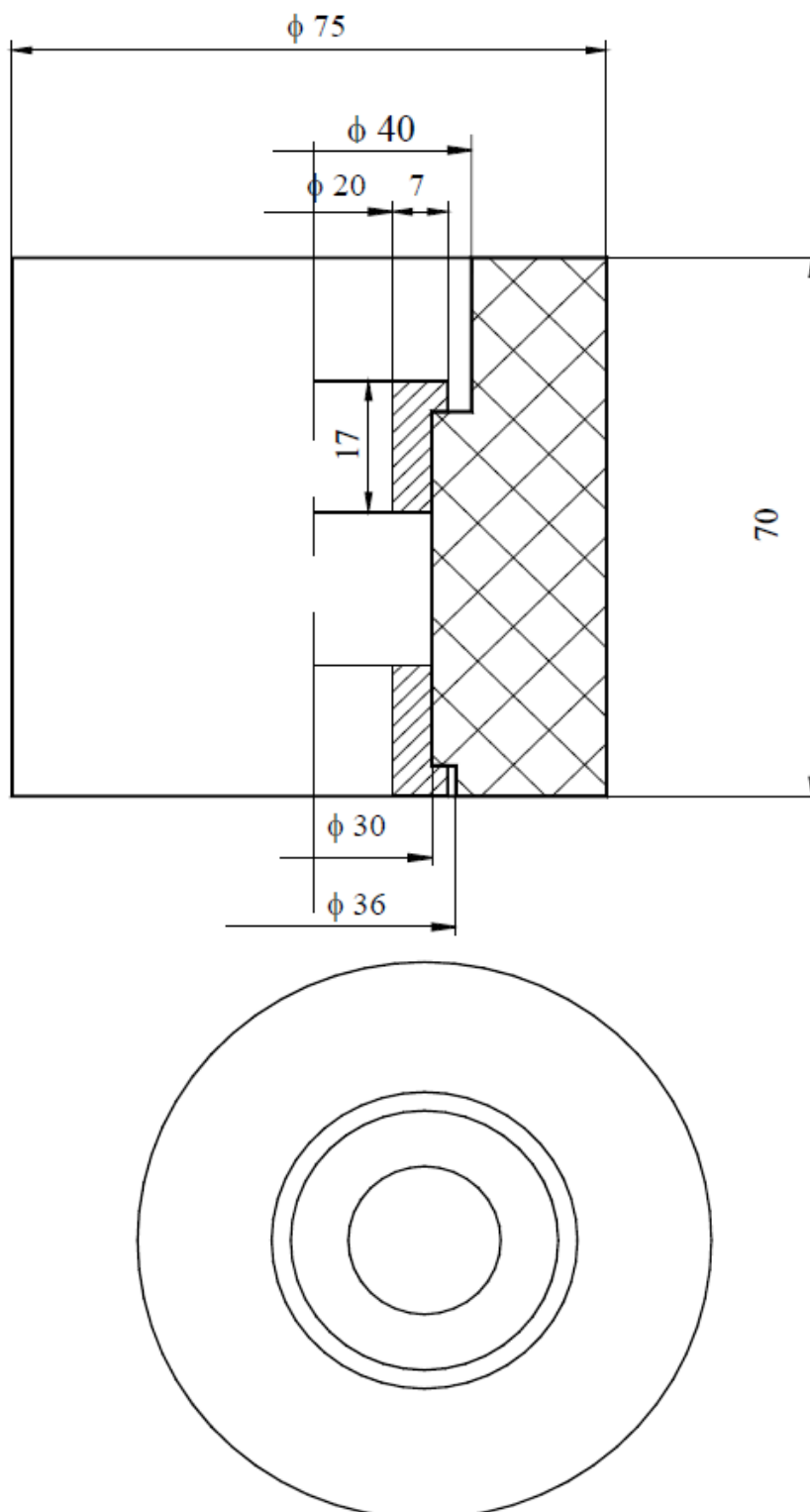
"GUMA POMORSKA"

Spółdzielnia Pracy w Słupsku

Głobino 63, 76-200 Słupsk

NIP: 839-00-07-993

4. ROLKA SLEEPOWA



Kontakt:

tel. +48 (59) 842-15-80

+48 (59) 842-15-82

fax. +48 (59) 842-15-81

www.guma-pomorska.pl

e-mail: biuro@guma-pomorska.pl

Słupskie Zakłady Wyrobów Gumowych

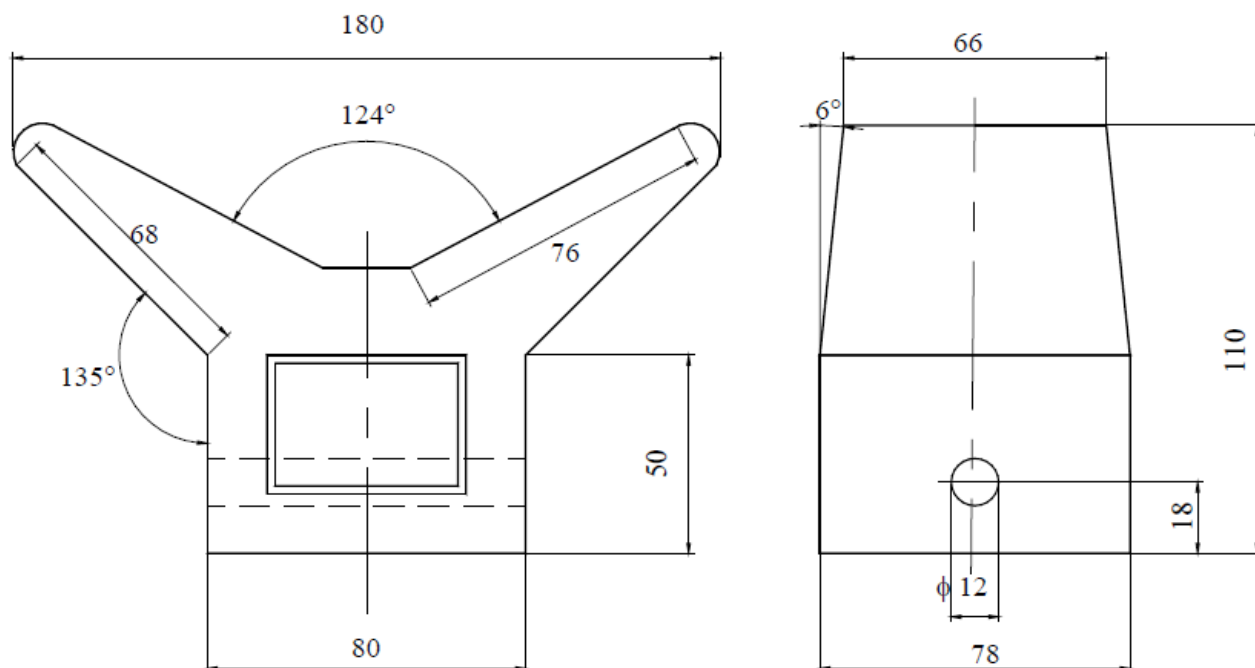
"GUMA POMORSKA"

Spółdzielnia Pracy w Słupsku

Głobino 63, 76-200 Słupsk

NIP: 839-00-07-993

5. GUMA DZIOBOWA "Y"



Kontakt:

tel. +48 (59) 842-15-80

+48 (59) 842-15-82

fax. +48 (59) 842-15-81

www.guma-pomorska.pl

e-mail: biuro@guma-pomorska.pl

Słupskie Zakłady Wyrobów Gumowych

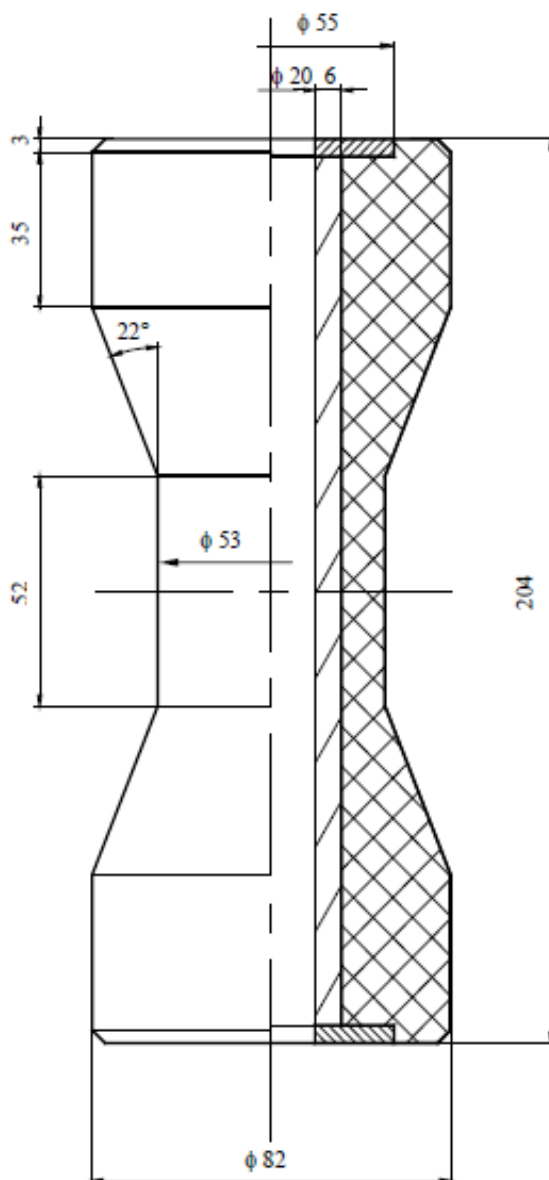
"GUMA POMORSKA"

Spółdzielnia Pracy w Słupsku

Głobino 63, 76-200 Słupsk

NIP: 839-00-07-993

6. ROLKA KILOWA



Kontakt:

tel. +48 (59) 842-15-80

+48 (59) 842-15-82

fax. +48 (59) 842-15-81

www.guma-pomorska.pl

e-mail: biuro@guma-pomorska.pl

Słupskie Zakłady Wyrobów Gumowych

"GUMA POMORSKA"

Spółdzielnia Pracy w Słupsku

Głobino 63, 76-200 Słupsk

NIP: 839-00-07-993